

INOUSIC / WINDOWS AND DOORS
THE GERMAN PROFILE ENGINEERS



Fensterprofilsystem Prestige Wohnqualität für höchste Ansprüche



OPTIMALE MISCHUNG VON DESIGN, FUNK- TION UND ÖKOLOGIE



Für Neubau oder Altbausanierung

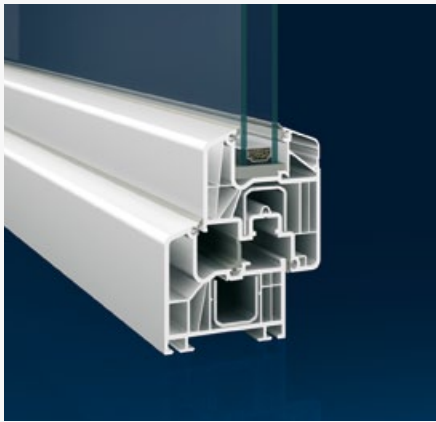
Fenstersystem Prestige

Wir wissen, wie wichtig eine Umgebung ist, in der Sie sich rundum wohl fühlen können. Deshalb entwickeln wir Produkte, die Ihr Leben schöner und leichter machen. Das Fenstersystem Prestige verbindet zeitgemäßes Design mit maximaler Energieeinsparung und höchstem technischen Komfort. Dabei sind die Profile elegant in der äußeren Form und eignen sich durch ihren hohen Individualisierungsgrad hervorragend für Neubauten und für Renovierungsvorhaben. Im Inneren versteckt das Fensterprofil eine intelligente 6-Kammertechnologie mit hervorragenden Dämm- und Energiespareigenschaften. Das zukunftsweisende System gibt es mit dem gleichen hochwertigen Innenleben in verschiedenen Design- und Ausführungsformen und einer breiten Palette an Farben. So können Sie Ihrem persönlichen Geschmack individuell Ausdruck geben, ohne auf modernste Technologie zu verzichten. Lassen Sie sich inspirieren!

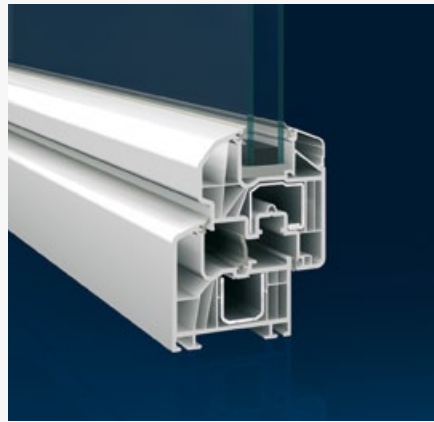
Ihre Vorteile

- + Kosten- und Energieeinsparungen
 - + Durchgängig beste Qualität und Langlebigkeit
 - + Umfassender Schutz und höchste Sicherheit
 - + Vielfalt an Dekoren und Farben
 - + Drei Formvarianten – flächenversetzt klassisch, halbflächenversetzt eckig und rund
 - + Systemgleiche Türen, Hebeschiebetüren und Rollladenkästen
 - + Komfort und Wohnqualität
-

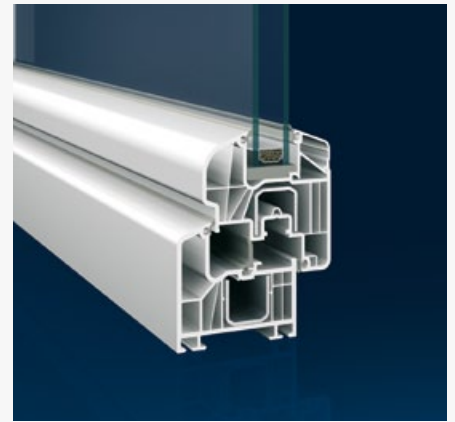
Hohe Wärmedämmung / Die Wahl der Verglasung Ihrer Fenster hat entscheidenden Einfluss auf Ihre Heizkostenrechnung und kann auch einen wesentlichen Beitrag zum Klimaschutz leisten. Je kleiner der U-Wert, desto besser die Wärmedämmeigenschaft des Fensters.



Prestige klassisch flächenversetzt



Prestige halbflächenversetzt eckig



Prestige halbflächenversetzt rund

Energiespar-Beispiel

| Verglasungsart | U _w -Wert* in W/m ² K | Heizölverbrauch für 40m ² Fensterfläche in Liter/Jahr |
|---|---|--|
| Einfachverglasung | 5,0 W/m ² K | 3100 Liter/Jahr |
| Alte Isolierverglasung | 2,5 W/m ² K | 1550 Liter/Jahr |
| Isolierverglaste Prestige Kunststofffenster | 1,2 W/m ² K | 756 Liter/Jahr |
| 3-fach verglaste Prestige Kunststofffenster | 0,8 W/m ² K | 496 Liter/Jahr |

Wärmedämmeigenschaften im Vergleich

*U-Wert / Der Wärmedurchgangskoeffizient U_k gibt die Energiemenge an, die in einer Stunde durch eine Fläche von 1m² fließt, wenn die beiden Temperaturen an der Innen- und Aussenseite des Fensters sich um 1K ($\approx 1^\circ\text{C}$) unterscheiden. Je kleiner der U-Wert, desto besser ist die Wärmedämmung.



INOUTIC ECO PLUS

Energiesparen und Qualität

- + **Energieersparnis** / Mit der 6-Kammer-Technik und einer Bautiefe von 76 mm realisiert das System Prestige beste Wärmedämmwerte, so sparen Sie Energie und Heizkosten. Im Vergleich zur Einfachverglasung können bei Inoutic-Fenstern mit hochwertiger Isolierverglasung bis zu 40% der Heizkosten gespart werden.
- + **Nahezu wartungsfrei** / Die Inoutic-Kunststofffenster bieten einfache Handhabung und äußerst geringen Wartungsaufwand.
- + **Langlebigkeit und Qualität** / Die hochentwickelte Technik der Profile sorgt dafür, dass Passgenauigkeit und Dichtheit Ihrer Fenster erhalten bleiben. Ständige Qualitätskontrollen garantieren langanhaltende Freude an unseren Fenstern.
- + **Funktionalität** / Die Grundvoraussetzung für unsere hochwertigen Fenster sind zukunftsweisende Produkttechnik und beste Funktionalität über Jahre hinweg.



Mit Inoutic-Fenstern können Sie sich rundum geborgen fühlen. Bester Wärme- und Schallschutz sorgt auch bei großer Kälte, Regen oder Lärm für ein behagliches Wohnen.



INOUTIC INGENEERING CREATIVITY PLUS

Komfort und Sicherheit

- + **Schallschutz** / Mit speziellen Schallschutzgläsern bieten Ihnen Inoutic-Fenster Lärmschutz bis Schutzklasse 5 (SSK 5) nach den Schallschutzrichtlinien und machen Ihr Zuhause so zu einer erholsamen Ruheoase.
- + **Witterungsbeständigkeit** / Inoutic-Fenster weisen mit bis zu drei rundumlaufenden Dichtungen eine hervorragende Wind- und Schlagregendichtheit auf. Zudem wird durch die Glasfalzhöhe von 25 mm die Minimierung von Kondenswasser unterstützt.
- + **Pflegeleichtigkeit** / Sie werden von der einfachen Reinigung begeistert sein: Aufgrund der glatten Oberflächen sind die Profile besonders reinigungsfreundlich.
- + **Einbruchschutz** / Sowohl im Tür- als auch im Fensterbereich spielt die Einbruchssicherheit eine wichtige Rolle. Bei der Entwicklung der Systemfamilie Prestige wurde deshalb diese Notwendigkeit mitbedacht. Ein zusätzliches Schutzelement bietet das Rollladensystem PROtex: Integriert als Putzkasten oder Architektur betonend als Aufsatzelement sorgt es für erhöhte Einbruchhemmung.



Weiß



Grau Aluminium

Die verschiedenen Möglichkeiten der Farbgestaltung und Formenvarianten lassen unterschiedliche Wirkungen Ihrer Fassade zu. Wir entwickeln moderne Fenster, damit Sie Ihr Haus nach Ihren Vorstellungen gestalten können.

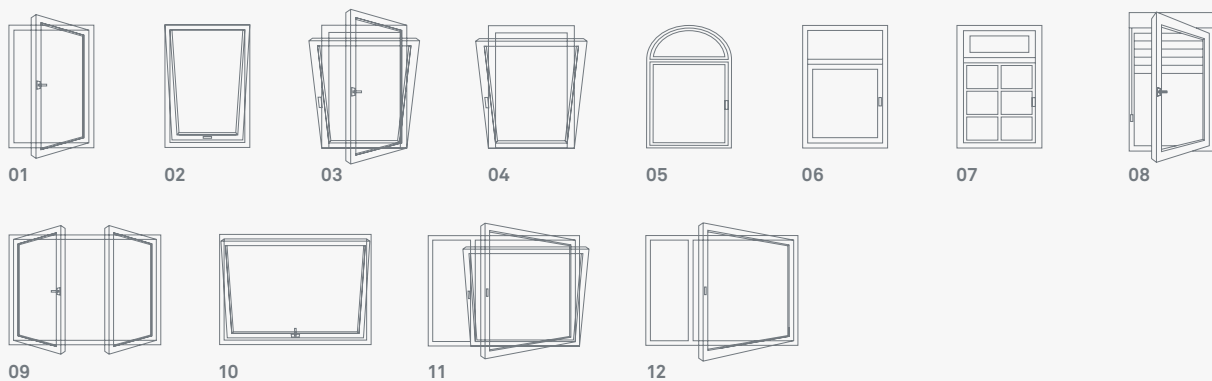
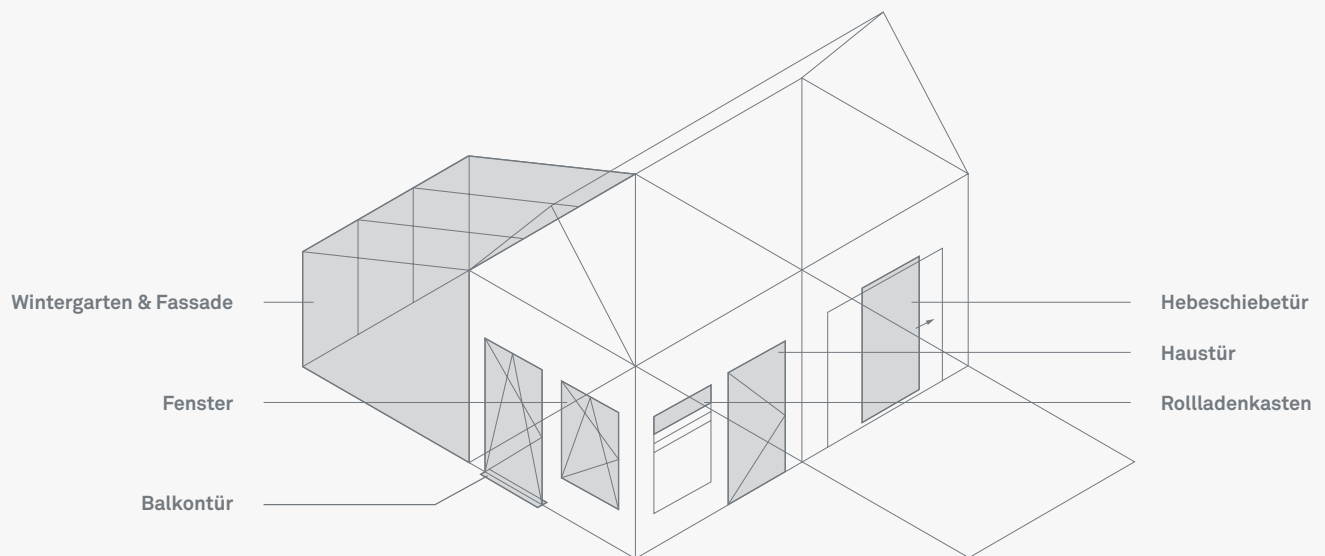


INOUTIC DESIGN PLUS

Form und Farbe

- + **Formenvielfalt** / Prestige bietet Ihnen eine breite Auswahl an Rahmen- und Flügelvarianten. Wählen Sie entsprechend Ihrem Baustil zwischen den Profilformen der Systeme flächenversetzt klassisch, halbflächenversetzt eckig und rund. Diese Ausführungen sind zudem als Anschlag- oder Mitteldichtung erhältlich. 20-Grad-Schrägen und Rundungen sorgen für einen guten Wasserablauf und ein harmonisches Design.
 - + **Gestaltungsvielfalt** / Die Produktpalette von Prestige deckt die Gestaltung aller wichtigen Bauelemente des Hauses ab: Von Fenstern, Türen bis zu Rollläden und Wintergärten. So lässt sich mit Prestige die Architektur moderner Häuser sowie denkmalgeschützter Altbauten ganzheitlich betonen.
 - + **Farbsystem** / Mit einer breiten Farbpalette in Kombination mit unterschiedlichen Strukturen lässt sich jeder Baustil und alle individuellen Ansprüche modernen Wohnens realisieren. Das Angebot umfasst Unifarben, Holzdekore, Folierungen in Perlstruktur oder mit Aluminiumoptik.
 - + **Details** / Passend zu dem Farbton des Fensters werden entweder schwarze oder hellgraue Dichtungen verwendet. So zeigt sich bei allen Farben eine durchgängige Ästhetik.
-

Ausführungsvielfalt / Mit dem System Prestige steht Ihnen eine Reihe technisch hochentwickelter Produkte zur Verfügung. Rund um das Thema Haus bieten wir höchsten Qualitätsstandard, der kaum Wünsche offen lässt.



Ausführungsvielfalt / Qualitätszeichen

- 01 / Drehflügel, Anschlag rechts oder links
- 02 / Hochformatiger Schwingflügel, Anschlag oben
- 03 / Drehkippflügel, Anschlag seitlich und mittig
- 04 / Kippflügel, Anschlag unten
- 05 / Rundbogen mit variablen Rundungen
- 06 / Drehkippfenster mit Festfeld
- 07 / Sprossenfenster für die Altbaufont

- 08 / Drehflügel mit Rollladen
- 09 / Doppelseitiges Drehfenster mit oder ohne Mittelpfosten
- 10 / Querformatiger Schwingflügel
- 11 / Rechts angeschlagener Drehkippflügel mit seitlichem Festfeld
- 12 / Rechts angeschlagener Drehflügel mit seitlichem Festfeld

INOUTIC-PROFILE ERFÜLLEN ALLE GÜTE- UND PRÜFBESTIMMUNGEN. INOUTIC IST GRÜNDUNGSMITGLIED DER RECYCLING-INITIATIVE REWINDO, IN DER SICH DIE FÜHRENDEN DEUTSCHEN FENSTERPROFILHERSTELLER FÜR EINE UMWELTFREUNDLICHE WIEDERVERWERTUNG VON KUNSTSTOFFFENSTERN ENGAGIEREN.



www.inoutic.com

Inoutic / Deceuninck GmbH ist ein Tochterunternehmen der belgischen Deceuninck-Gruppe, die mit Niederlassungen in über 75 Ländern über ein globales Netzwerk in der Kunststoffverarbeitung verfügt. Der Weltkonzern steht für Lösungen aus hochwertigen PVC-Systemen für Fenster und Türen, Fassaden- und Dachverkleidungen, Innenraum- und Gartengestaltung.

Unter dem Dach des starken Mutterkonzerns und mit über 50 Jahren Erfahrung in der Branche konnte sich Inoutic zu einem der in Europa führenden Hersteller von Fensterprofilen aus Kunststoff entwickeln. Das Unternehmen deckt die gesamte Wertschöpfungskette ab – vom Entwurf über die Entwicklung bis hin zur Extrusion und Veredelung. Sein Anspruch ist es, die Übergänge zwischen Innen- und Außenseiten von Gebäuden jeder Art zu gestalten und dabei individuelle Bedürfnisse für Eigenheim und Familie heute und in Zukunft zufrieden zu stellen. Aus diesem Grund greift Inoutic / Deceuninck bei der Konzeption vielseitig einsetzbarer Produkte Impulse aus den Bereichen Design, Architektur und Ökologie auf. Somit genügen die Lösungen höchsten Qualitätsansprüchen und entsprechen den modernsten Energiesparstandards. Wir freuen uns, dass Sie sich für ein Inoutic-Fensterprofil entscheiden. Ihre Kommentare, Wünsche und Anregungen interessieren uns sehr. Schreiben Sie uns: info@inoutic.com

IHR FENSTER-FACHBETRIEB

30243 (V2) INOUTIC 7.5 D 11/11 ER

Inoutic / Deceuninck GmbH Bayerwaldstraße 18 / 94327 Bogen / Germany
P +49 (0)9422 821-0 / F +49 (0)9422 821-379 / info@inoutic.com