



# Prestige halbflächenversetzt, rund

## Fensterprofilsystem

---

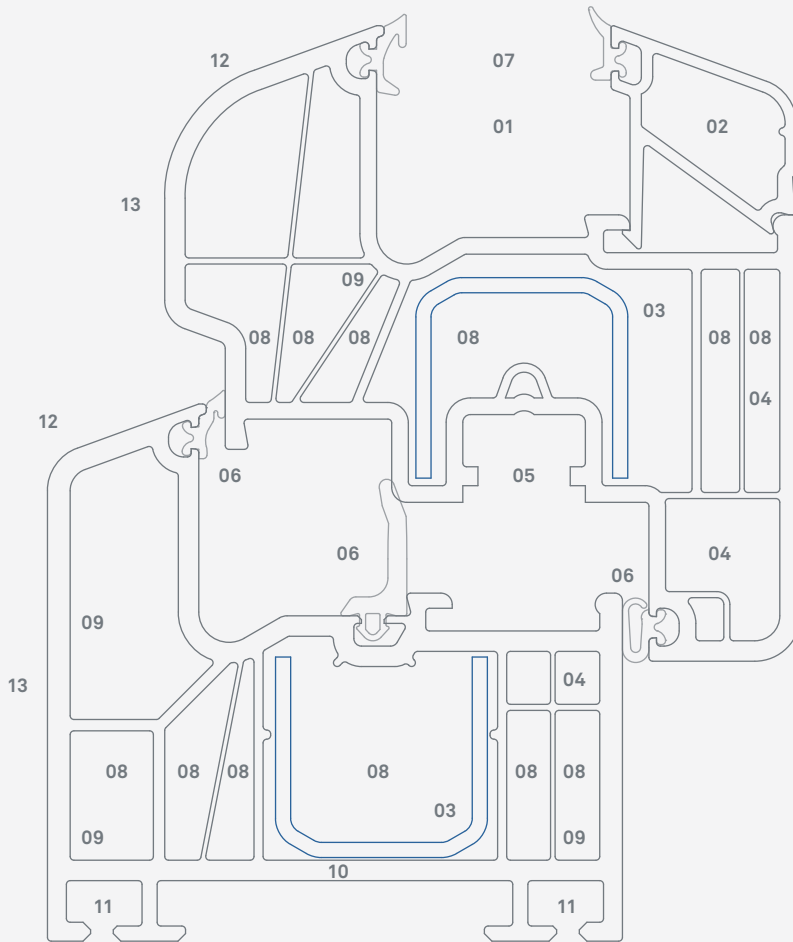


---

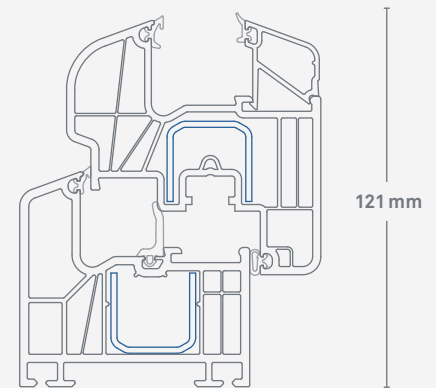
Die halbflächenversetzte, runde Version des Profil-Systems Prestige erreicht optimale Schallschutz- und Wärmedämmwerte. Inoutic verbindet dabei den Anspruch an Gestaltung und Design mit neuester Fensterbautechnologie.

---

# Prestige halbflächenversetzt, rund



Mitteldichtung (MD)  
Abb.: 1:1



Anschlagdichtung (AD)  
Abb.: 1:2,5



- 01 20 bis 44 mm-Verglasung:** Speziell für sehr dicke Wärmedämm- oder Schallschutzgläser / hoher Schallschutz bis Klasse 5 gemäß Schallschutzrichtlinien
- 02 2-Fuß-Glasleiste nach DIN 18545:** Erhöhter Einbruchschutz
- 03 Starke, formschlüssige Armierungen:** Stabile Fensterkonstruktion
- 04 Beschläge:** Hohe Funktionalität und Gebrauchsdauer / Befestigung durch zwei Wandungen
- 05 Euro-Beschlagsnut, 13 mm Achsmaß:** Aufrüstung zu Sicherheitsfenstern mit hohem Einbruchschutz möglich

- 06 Drei umlaufende Dichtungen bei MD, zwei rundumlaufende Dichtungen bei AD:** Beste Wärmedämmung, Wind- und Schlagregendichtheit
- 07 Glasfalzhöhe 25 mm:** Optimale Wärmedämmung / Vermeidung von Kondenswasser
- 08 6-Kammer-Technik:** Exzellente Wärmedämmung /  $U_f$ -Wert 1,1 W/m<sup>2</sup>K mit MD und  $U_f$ -Wert 1,2 W/m<sup>2</sup>K mit AD
- 09 Dübel-, Entwässerungs- und Belüftungsbohrungen durch Vorkammern:** Feuchtigkeitsschutz in den Stahl- und Armierungskammern / Korrosionsschutz
- 10 Bautiefe 76 mm:** Hohe Wärmedämmung für Heizkosteneinsparung

- 11 Zusatzprofile aufrastbar:** Passende Anschlusslösung für jede bauliche Situation
- 12 20-Grad-Schrägen und Rundungen:** Guter Wasserablauf / harmonisches Design
- 13 Designmöglichkeiten:** Große Auswahl an Dekoren und Farben / erhältlich in Uni- und Holzdekor, mit Perlstruktur und im Metalliclook
- + Harmonische Fassadengestaltung:** Verschiedene weitere Inoutic-Produkte passend zum System Prestige verfügbar z.B. Inoutic Hebeschiebetür, PROtex

INOUTIC-PROFILE ERFÜLLEN ALLE GÜTE- UND PRÜFBESTIMMUNGEN. INOUTIC IST GRÜNDUNGSMITGLIED DER INITIATIVE »KUNSTSTOFFFENSTER-RECYCLING« UNTER DEM NAMEN REWINDO GMBH, DIE DIE FÜHRENDEN DEUTSCHEN KUNSTSTOFFPROFIL-PRODUZENTEN VERTRITT.

IHR FENSTER-FACHBETRIEB