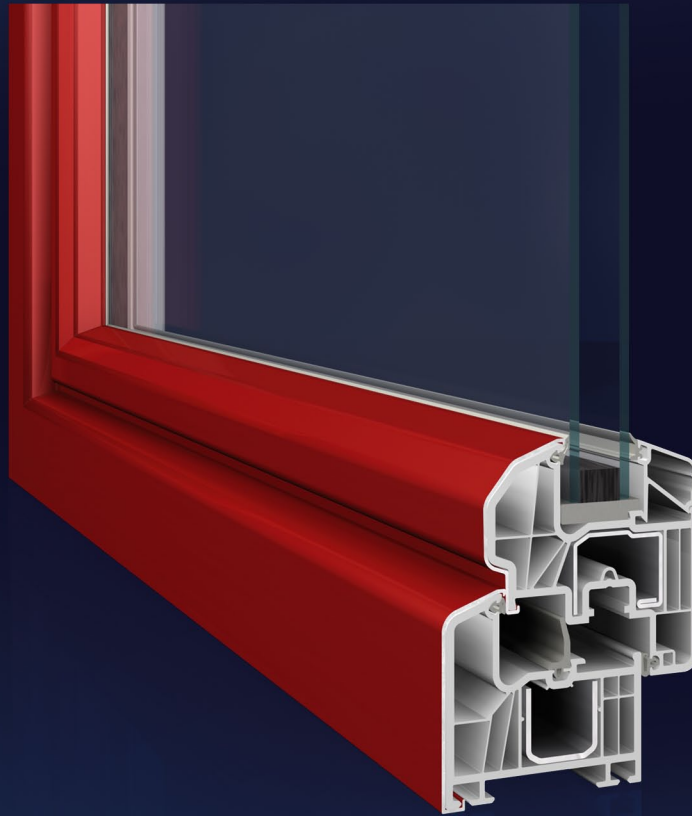




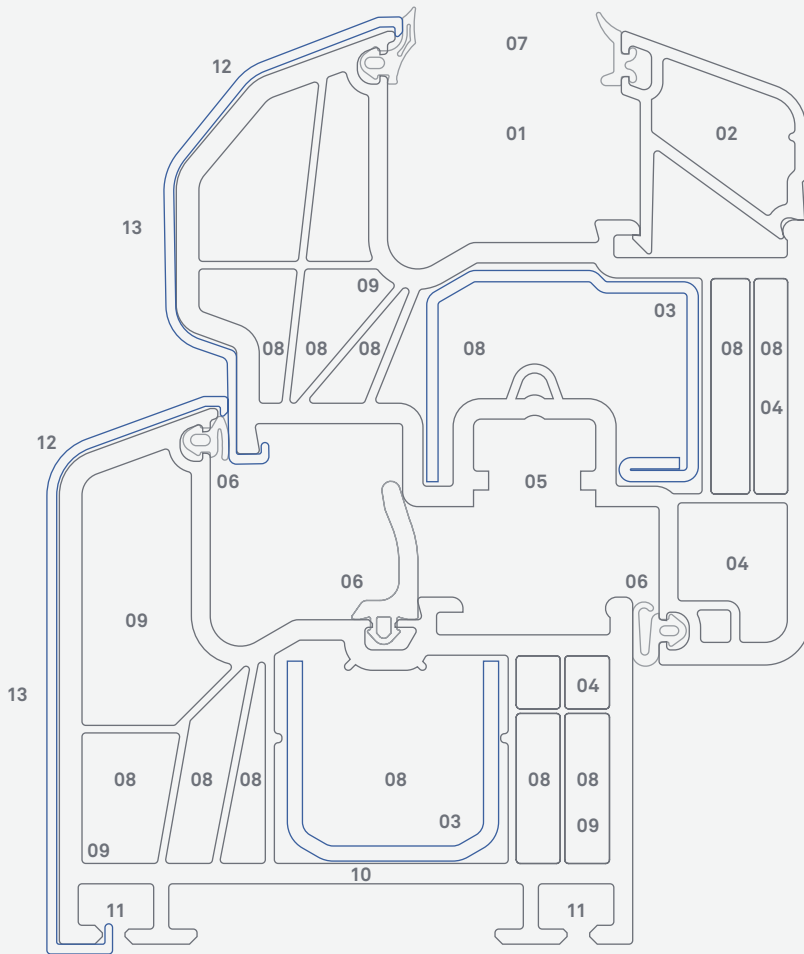
Prestige mit Alu-Vorsatzschale

Fensterprofilsystem

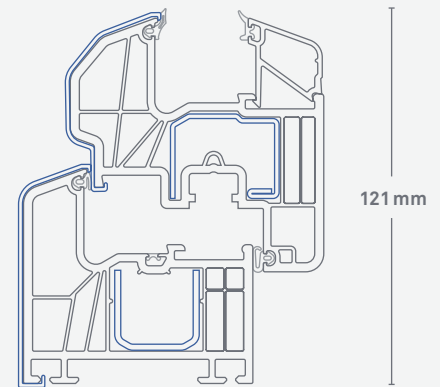


Die halbflächenversetzte, eckige Ausführung des Profil-Systems Prestige von Inoutic wird in Verbindung mit Alu-Vorsatzschalen zu einem äußerst witterungsbeständigen und hochwertigen Fassadenelement. Eine formschlüssige Verbindung aus Aluminium und Kunststoff für starke Beanspruchung von außen und optimalen Schutz im Inneren.

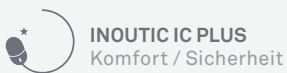
Prestige halbflächenversetzt, eckig mit Alu-Vorsatzschale



Prestige mit Alu-Vorsatzschale
Mitteldichtung (MD)



Prestige mit Alu-Vorsatzschale
Anschlagdichtung (AD)



- 01 20 bis 44 mm-Verglasung:** Speziell für sehr dicke Wärmedämm- oder Schallschutzgläser / hoher Schallschutz bis Klasse 5 gemäß Schallschutzrichtlinien
- 02 2-Fuß-Glasleiste nach DIN 18545:** Erhöhter Einbruchschutz
- 03 Starke, formschlüssige Armierungen:** Stabile Fensterkonstruktion
- 04 Beschläge:** Hohe Funktionalität und Gebrauchsdauer / Befestigung durch zwei Wandungen
- 05 Euro-Beschlagsnut, 13 mm Achsmaß:** Aufrüstung zu Sicherheitsfenstern mit hohem Einbruchschutz möglich

- 06 Drei umlaufende Dichtungen bei MD, zwei rundumlaufende Dichtungen bei AD:** Beste Wärmedämmung, Wind- und Schlagregendichtheit / Standarddichtungen müssen durch spezielle Aluminium-Vorsatzschalen-Dichtungen ersetzt werden
- 07 Glasfalzhöhe 25 mm:** Optimale Wärmedämmung / Vermeidung von Kondenswasser
- 08 6-Kammer-Technik:** Exzellente Wärmedämmung mit Mitteldichtung
- 09 Dübel-, Entwässerungs- und Belüftungsbohrungen durch Vorkammern:** Feuchtigkeitsschutz in den Stahl- und Armierungskammern / Korrosionsschutz
- 10 Bautiefe 76 mm:** Hohe Wärmedämmung für Heizkosteneinsparung

- 11 Zusatzprofile aufrastbar:** Passende Anschlusslösung für jede bauliche Situation
 - 12 20-Grad-Schrägen und Rundungen:** Guter Wasserablauf / harmonisches Design
 - 13 Rahmen- und Flügelvielfalt:** Lackierung in vielen Dekoren und Farben / unterschiedliche Höhenabmessungen
- + **Harmonische Fassadengestaltung:** Verschiedene weitere Inoutic-Produkte passend zum System Prestige verfügbar

INOUTIC-PROFILE ERFÜLLEN ALLE GÜTE- UND PRÜFBESTIMMUNGEN. INOUTIC IST GRÜNDUNGSMITGLIED DER INITIATIVE »KUNSTSTOFFFENSTER-RECYCLING« UNTER DEM NAMEN REWINDO GMBH, DIE DIE FÜHRENDEN DEUTSCHEN KUNSTSTOFFPROFIL-PRODUZENTEN VERTRITT.

IHR FENSTER-FACHBETRIEB