

INOUTIC / WINDOWS AND DOORS
THE GERMAN PROFILE ENGINEERS



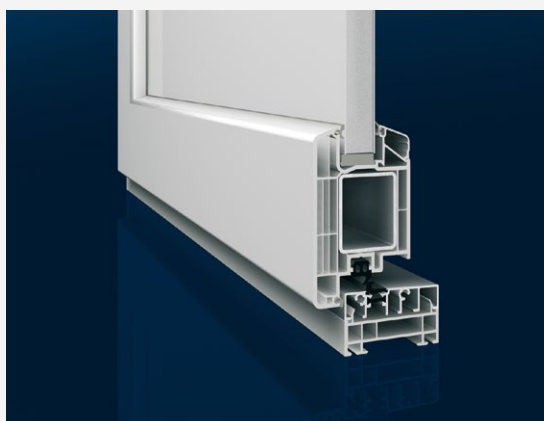
Haustürsystem Prestige
Eleganz und Sicherheit für Ihr Zuhause



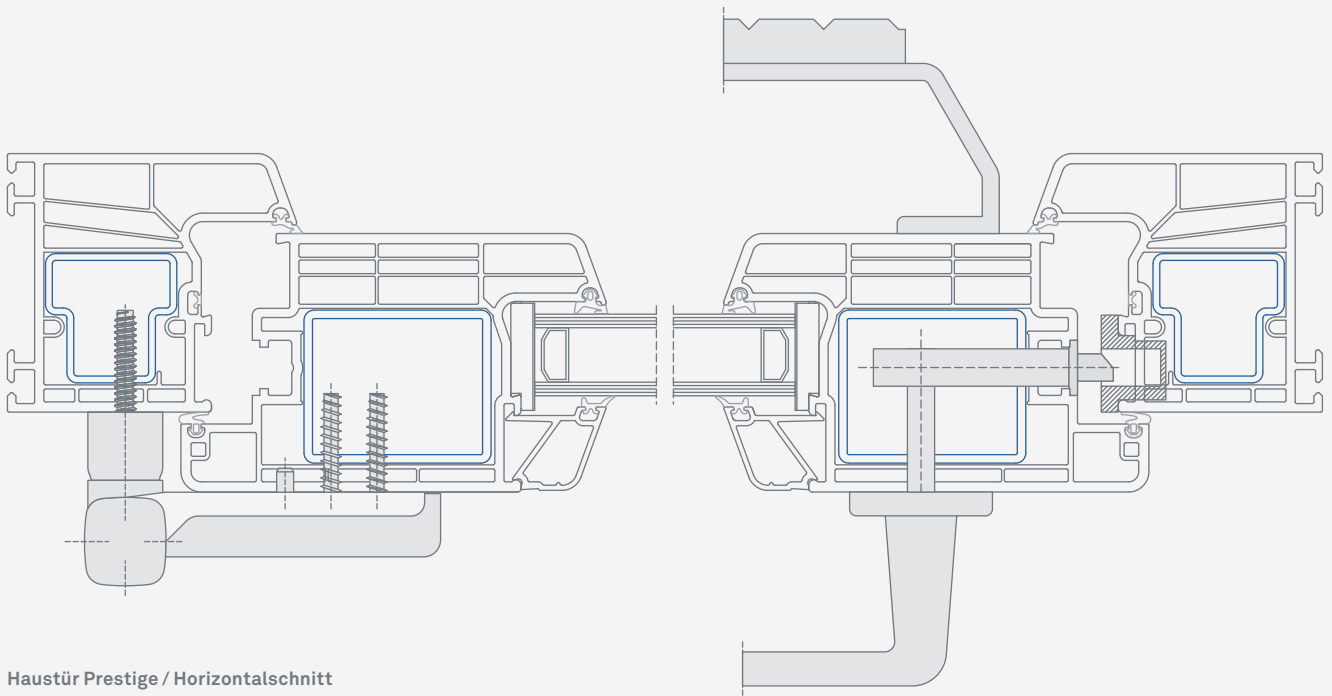
Eindrucksvolle Optik mit bester Funktionalität / Die Eingangstüre ist nicht nur Dreh- und Angelpunkt des täglichen Lebens, sie ist auch der erste Blickfang für Besucher. Für den Ausdruck individueller Architektur und die gehobene Ausstattung einzigartiger Immobilien bieten Türen des Systems Prestige den optimalen Ansatz: große Designvielfalt gepaart mit hervorragender Qualität. Das klassische Design setzt elegante Akzente in allen Neubauten, lässt sich aber auch problemlos in die diffizilen Fassaden von Altbauten integrieren. Die hohen Qualitätsansprüche der Türen zeigen sich sowohl in den exzellenten Wärmedämmwerten als auch in ihrer außergewöhnlichen Belastbarkeit und der besonders stabilen Rahmenkonstruktion – erhöhte Verzugfreiheit und Standfestigkeit dank der patentierten metallverstärkten Profilecken.



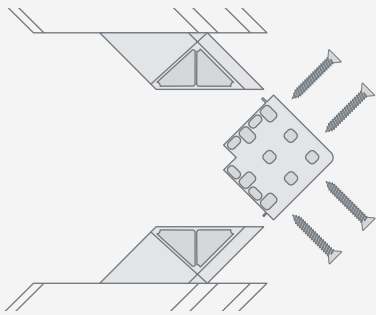
Haustür Prestige klassisch / Öffnung nach innen



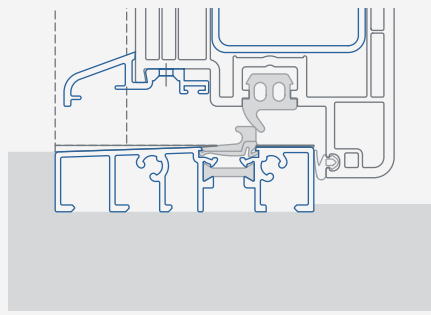
Haustür Prestige klassisch / Öffnung nach außen



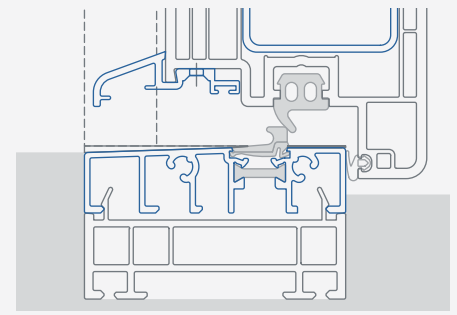
Haustür Prestige / Horizontalschnitt



Eckverstärkungen



Variante Altbau



Variante Neubau



INOUTIC IC PLUS
Komfort / Sicherheit



INOUTIC ECO PLUS
Energiesparen / Qualität



INOUTIC DESIGN PLUS
Farbe / Form

- + **Aussteifungsstahl mit 2,5 mm Wandstärke:** Stabile Rahmenkonstruktion / extreme Verwindungssteifigkeit
- + **Metallverstärkte Profilecken möglich:** Profilecken mit einzigartig verschraubter Eckverstärkung aus Zinkdruckgussteilen / erhöhte Verzugsfreiheit und Standfestigkeit / äußerst hohe Gebrauchstauglichkeit
- + **Integrierbare Mehrfachverriegelungen und Spezialbeschläge:** Hoher Einbruchsschutz / Spezialbeschläge geprüft nach DIN-ENV 1627
- + **Aluminium Bodenschwelle von 19 mm:** Keine Stolpergefahr und Barrierefreiheit aufgrund flacher Konstruktion / beste Wärmedämmung durch thermische Trennung
- + **Zweite zusätzliche eckumlaufende Dichtung im Schwellenbereich:** Hervorragende Wind- und Schlagregendichtheit
- + **5-Kammer-Technik und Flügelbautiefe 76 mm:** Exzellente Wärmedämmung für optimale Heizkosteneinsparung / U_f-Wert bis 1,5 W/m²K / Erfüllung der Anforderungen der Energieeinsparungsverordnung 2009
- + **Starke Belastbarkeit:** Mit 100.000 Schließungen und Öffnungen (ca. 20 Jahre) auf Qualität getestet
- + **Breiter Profalfalz:** Ermöglicht Paneelfüllungen und Verglasung bis zu einer Dicke von 45 mm
- + **20-Grad-Schrägen und Rundungen:** Guter Wasserablauf / harmonisches und zeitloses Design
- + **Gestaltungsvielfalt:** Große Auswahl an Dekoren und Farben / erhältlich in Uni- und Holzdekor, mit Perlstruktur und im Metallic-Look
- + **Hoher Integrationsgrad in alle gängigen Haustürtypen:** Ein- und zweiflügelig, Stulp- und Pfostenausführungen, mit Seitenteil sowie mit Oberlicht, nach innen oder nach außen öffnend

INOUTIC-PROFILE ERFÜLLEN ALLE GÜTE- UND PRÜFBESTIMMUNGEN. INOUTIC IST GRÜNDUNGSMITGLIED DER INITIATIVE »KUNSTSTOFFFENSTER-RECYCLING« UNTER DEM NAMEN REWINDO GMBH, DIE DIE FÜHRENDE DEUTSCHEN KUNSTSTOFFPROFIL-PRODUZENTEN VERTRITT.

www.inoutic.com

Inoutic / Deceuninck GmbH ist ein Tochterunternehmen der belgischen Deceuninck-Gruppe, die mit Niederlassungen in über 75 Ländern über ein globales Netzwerk in der Kunststoffverarbeitung verfügt. Der Weltkonzern steht für Lösungen aus hochwertigen PVC-Systemen für Fenster und Türen, Fassaden- und Dachverkleidungen, Innenraum- und Gartengestaltung.

Unter dem Dach des starken Mutterkonzerns und mit über 50 Jahren Erfahrung in der Branche konnte sich Inoutic zu einem der in Europa führenden Hersteller von Fensterprofilen aus Kunststoff entwickeln. Das Unternehmen deckt die gesamte Wertschöpfungskette ab – vom Entwurf über die Entwicklung bis hin zur Extrusion und Veredelung. Sein Anspruch ist es, die Übergänge zwischen Innen- und Außenseiten von Gebäuden jeder Art zu gestalten und dabei individuelle Bedürfnisse für Eigenheim und Familie heute und in Zukunft zufrieden zu stellen. Aus diesem Grund greift Inoutic / Deceuninck bei der Konzeption vielseitig einsetzbarer Produkte Impulse aus den Bereichen Design, Architektur und Ökologie auf. Somit genügen die Lösungen höchsten Qualitätsansprüchen und entsprechen den modernsten Energiesparstandards. Wir freuen uns, dass Sie sich für ein Inoutic-Fensterprofil entscheiden. Ihre Kommentare, Wünsche und Anregungen interessieren uns sehr. Schreiben Sie uns: info@inoutic.com

IHR FENSTER-FACHBETRIEB

30295 (V2) INOUTIC 5.0 D 11/11 ER

Inoutic / Deceuninck GmbH Bayerwaldstraße 18 / 94327 Bogen / Germany
P +49 (0)9422 821-0 / F +49 (0)9422 821-379 / info@inoutic.com